

پاسخ اپتوموتوری در ماهی گورخری (*Danio rerio*) به محرک سیاه-سفید، سبز-خاکستری و قرمز-خاکستری

هاله رحمانی، نادر شعبانی پور و سید علی روضاتی

گروه زیست شناسی دانشکده علوم، دانشگاه گیلان

چکیده

اپتوموتوری یکی از روشهایی است که طی آن رفتار بینایی ماهی نسبت به اشیاء متحرک ارزیابی می گردد. تحقیق حاضر بر روی عکس العمل ماهی گورخری نسبت به اشیاء متحرک می باشد. در این آزمایش، از ماهی های گورخری تازه بالغ شده از هر دو جنس استفاده گردید. به منظور بررسی و مطالعه قدرت بینایی ماهی در این پژوهش از دستگاهی دست ساز استفاده شد. آزمایش با پهناهای مختلف (نوارهای کاغذی) سیاه و سفید (۱، ۲ و ۷ سانتی متری) و همچنین با پهناهای ۱ سانتی متری با نوارهایی به رنگ قرمز-خاکستری و سبز-خاکستری در سرعتهای مختلف ۲، ۳، ۴، ۷، ۱۰ و ۱۵ دور در دقیقه انجام گرفت. نتایج حاصل از ANOVA دو طرفه اختلاف معنی داری را در بین سرعتها و پهناهای مختلف نشان داد ($P < 0.05$). ارزیابی نتایج نشان داد که در پهناهای مختلف، ماهیان بیشترین پاسخ اپتوموتوری را در سرعت ۱۰ دور در دقیقه (0.65 ± 0.13) و کمترین پاسخ را در سرعت ۲ دور در دقیقه (0.07 ± 0.22) نشان دادند. همچنین بهترین قابلیت دید ماهیها در پهناهای ۱ سانتی متری (0.70 ± 0.13) ($P < 0.05$) مشاهده گردید. در آزمایش دیدرنگی نیز، مشاهده شد، بین سرعتها و نوارهای رنگی مختلف، تفاوت معنی داری وجود ندارد ($P > 0.05$). با این وجود ماهیان پاسخ اپتوموتوری بیشتری به رنگ سبز-خاکستری (0.10 ± 0.13) و سرعت ۱۰ دور در دقیقه (0.41 ± 0.13) از خود نشان دادند.

واژگان کلیدی: ماهی گورخری، اپتوموتوری، رفتار، دید، سرعت، پهنا

۱. مقدمه

یکی از روش های میزان ارزیابی حس بینایی در جانوران، اپتوموتور یا بصری- حرکتی می باشد. پاسخ اپتوموتوری^۱ به حفظ وضعیت ثابت فرد نسبت به یک محرک بصری در حال حرکت اطلاق می شود (Scherer and Harrison, 1979).

در بیشتر مطالعات نمونه های تحریکی شامل خطوط عمودی، که ممکن سیاه و سفید، کنتراست متفاوت خاکستری (Maaswinkel and Li, 2003) و یا رنگهای مختلف باشد (Schaere and Neumeyer, 1997). پاسخ اپتوموتور الگوی ساده و تجربی است که به طور گسترده ای در مطالعه سیستم های بینایی استفاده شده است (Darmaillacq and Shashar, 2008). پاسخ اپتوموتور در گونه های مختلف جانوری علاوه بر *Drosophila* (Saidel and Li, 2003) در ماهی های *anablebs* (Saidel and Fabiane, 1998) *tiger salamander* (and *zebrafish*، *crayfish*، و انسان بررسی شده است. واکنش اپتوموتوری اغلب در آکواریوم به عنوان معیار سنجش دریافت آبی، تیزبینی، آستانه حساسیت و یا رفتار ماهی

به شبکه های دام و غیره مورد مطالعه قرار گرفته است اما این خصوصیت برای کنترل رفتار ماهی به میزان کمی تحقیق شده است (Hasegawa, et al 2001). نوارهای عمودی محرک های موثر ویژه ای برای استنباط اپتوموتوری هستند و واقعیت این است که خطوط عمودی در محیط متداول است و سیستم بینایی به این محرک ها نسبت به نوع مورب آن سازش بهتری پیدا کرده است

(Maaswinkel and Li, 2003). جانوران زمانی که در معرض یک محرک در حال حرکت به عنوان مثال، یک استوانه در حال چرخش قرار گیرند، نسبت به

جهت حرکت، با توجه به اندازه محرک و سرعت آن، عکس العمل نشان می دهند. یک پاسخ اپتوموتوری به محرک ممکن است با حرکات چشم، سر و یا تمام بدن انجام شود و نتیجه آن در وحله اول جلب توجه و سپس

ثبیت تصویر بر روی شبکه می باشد. این ویژگی جهت دستیابی به اطلاعات محیطی بسیار حائز اهمیت است و جانور را دریافتن طعمه و احتراز از شکارگران یاری می دهد (Krauss and Neumeyer, 2003; Saidel and Fabiane, 1998). در سال ۱۹۲۷، Schlieper تعدادی از گونه های حشرات، سخت پوستان و حتی مهره داران را با استفاده از استوانه هایی که واجد نوارهای رنگی و خاکستری بودند مورد بررسی قرارداد. در تمام گونه های مطالعه شده، پاسخ اپتوموتور تقریباً وجود نداشت. به نظر می رسید که تمام این گونه ها کوررنگ هستند، تازمانی که او زنبورعسل را مورد آزمایش قرار داد. او این موضوع را یافت که زنبورعسل به محرک واکنش نشان می دهد، با وجود این حقیقت که آن ها قدرت دیدن رنگ ها را دارند. بنابراین، این نتیجه به دست آمد که این موجودات کوررنگ نبودند، بلکه واکنش بصری- حرکتی دچار کوررنگی است.

در سال ۲۰۰۲، Ren و همکاران با استفاده از تمام یا قسمتی از پیگمان *zebrafish (Danio rerio)* میزان حساسیت بینایی این ماهی را در مطالعه رفتاری سنجیدند.

ماهی گورخری از جمله جانورانی است که به دلیل دارا بودن سیستم بصری پیشرفته و توسعه یافته از قدرت بینایی بالایی برخوردار است به طوری که از این ماهی به عنوان مدلی مناسب برای پژوهشهای بینایی استفاده می گردد (Bilotta, 2000).

هدف از مطالعه حاضر، بررسی پاسخ اپتوموتور در ارزیابی رفتار بینایی ماهی گورخری (*Danio*

¹ - OMR or OPM

عمودی سیاه و سفید و رنگی با پهنای متفاوت) که در ارزیابی بینایی استفاده می گردید در نظر گرفته شد. دیواره شفاف توسط یک دستگاه الکترو موتور با سرعت های متغیر ۲، ۳، ۴، ۷، ۱۰ و ۱۵ دور در دقیقه (rpm) قابلیت گردش داشته ، به طوری که خطوط موجود بر دیواره شفاف را در خلاف جهت حرکت عقربه های ساعت به حرکت در می آورد. ارزیابی به طریقی بود که ماهی در صورت مشاهده خطوط متحرک دیواره شفاف سلوفان ، همراه (هم جهت) با محرک شنا نموده و در صورت عدم مشاهده خطوط متحرک از جهت حرکتی تبعیت نمی نمود. جهت جلوگیری از استرس و نظارت بدون مزاحمت بر رفتار بینایی ماهی گورخری، از یک دوربین مادون قرمز که دید در تاریکی را نیز فراهم می نمود و یک دستگاه مانیتور استفاده گردید.

آزمایش با پهنای نوار کاغذی ۷، ۲، ۱ سانتی متر سیاه و سفید و نوار ۱ سانتی متری قرمز-خاکستری و سبز-خاکستری صورت گرفت(رنگ خاکستری در هر دو طرح قرمز-خاکستری و سبز-خاکستری از طریق رنگ بری قرمز و سبز بدست آمد).

ابتدا ماهی ها به مخزن آزمایشی (استوانه شیشه ای خارجی) منتقل شدند و با سرعت های ۲، ۳، ۴، ۷، ۱۰ و ۱۵ دور در دقیقه مورد آزمایش قرار گرفتند. برای هر قطعه ماهی در طی ۱۵ دقیقه (متوالی) تعداد دورهایی که ماهی در خلاف جهت حرکت عقربه های ساعت وهمچنین در جهت حرکت عقربه های ساعت شنا می نمود شمرده می شد (در هر یک دقیقه تعداد دورها ثبت می شد تا به ۱۵ دقیقه برسد). تعداد چرخش ماهی در هر دو جهت پس از شمارش در فرمول بهره اپتوموتوری محاسبه می گردید.

نتایج بدست آمده در پژوهش حاضر (اعداد مثبت و منفی) به معنای بهره اپتوموتوری می باشد، یعنی در واحد زمان به عبارتی مدت یک دقیقه (مجموع ۱۵ دقیقه) ماهی چند دور در خلاف و یا موافق با جهت

zebrafish (*rerio*) در آزمایش با پهنای مختلف (نوارهای کاغذی) سیاه -سفید، سبز-خاکستری و قرمز- خاکستری بود .

۲. مواد و روشها

در این تحقیق از ماهی گورخری *Danio rerio* تازه بالغ شده با محدوده طولی ۳ تا ۴ سانتی متر و از هر دو جنس نر و ماده استفاده شد. نمونه ها پس از انتقال به آزمایشگاه در آکواریومی با حجم ۱۰۰ لیتر، مجهز به هواده در دمای ۲۰-۱۸ درجه سانتی گراد قرار گرفتند. جهت سازش با محیط آزمایشگاه و کاهش استرس وارده نمونه ها به مدت ۴۸ ساعت در همان شرایط نگهداری شدند. سپس ماهی ها جداگانه در بشرهای ۸۰۰ میلی لیتری و به جهت کنترل میزان نور در زیر پوشش تیره رنگ قرار گرفتند . هوادهی به طور دائم انجام شد . دوره نوری ۱۲ ساعت روشنایی و ۱۲ ساعت تاریکی به میزان ۶۲ لوکس نوری با لامپ فلورسنت برای تمام ظرف ها اعمال شد. میزان pH آب در محدوده ۸-۷/۴ ، میزان اکسیژن ۱۰ میلی گرم در لیتر و دما به میزان ۲۰-۱۸ درجه سانتی گراد در تمام طول آزمایش و تمام ظروف ثابت نگه داشته شد(در هر تیمار ۲۰ نمونه).

برای مطالعه و بررسی بینایی ماهی گورخری دستگاهی الگوبرداری ، طراحی و آماده گردید (Bilotta,2000; Krauss and Neumeyer , 2003) (شکل ۱).

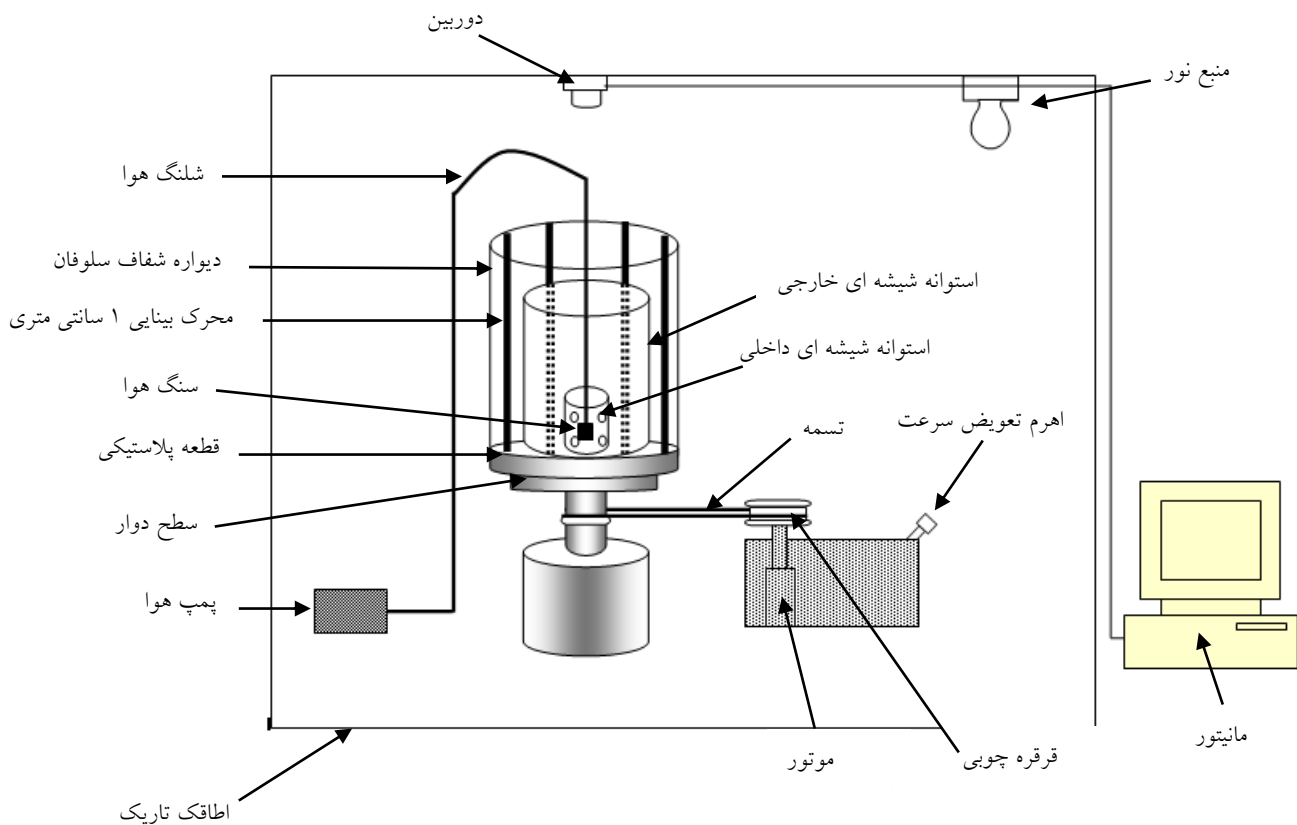
دستگاه از دو استوانه شیشه ای که یکی در داخل دیگر قرار دارد تشکیل شده است. استوانه شیشه ای داخلی به ارتفاع ۵ سانتیمتر و قطر ۳ سانتی متر، در صورتی که استوانه شیشه ای خارجی ارتفاعی برابر ۱۵ سانتی متر و قطر ۱۱ سانتی متر دارد . ماهی در فضای موجود بین دو استوانه امکان حرکت داشت. دورتادور استوانه شیشه ای خارجی دیواره شفاف از جنس سلوفان (به قطر ۱۴ سانتی متر) با نقوش قابل تعویض (خطوط

بزرگتر باشند بدان معنی است روئیت استوانه توسط ماهی ضعیف تر بوده است).

پس از ارزیابی ماهی، تعداد دورهای شمرده شده را در فرمول زیر جای گذاری و بهره اپتوموتوری به دست آمد (Krauss and Neumeier, 2003).

داده های بدست آمده توسط آزمون آنالیز واریانس یک طرفه و دوطرفه و سپس آزمون دانکن در سطح خطای ۵٪ و با استفاده از نرم افزار SPSS 14 تحت Windows مورد تجزیه و تحلیل قرار گرفتند.

حرکت استوانه مخطط (محرک) شنا (حرکت) می کند. اعداد مثبت نشان دهنده این است که ماهی همسو با حرکت استوانه شنا کرده است یعنی نوارها باعث جلب توجه ماهی شده و بهتر توانسته سیستم بینایی آن را تحریک کند (هرچه اعداد مثبت بزرگتر باشند یعنی روئیت بهتر استوانه توسط ماهی) و اعداد منفی نشان دهنده این است که ماهی عکس حرکت گردش استوانه شنا نموده و به محرک پاسخ نداده یا پاسخ ضعیف بوده است و در ضمن محرک نتوانسته سیستم بینایی ماهی را آنچنان که باید تحریک نماید (هرچه اعداد منفی



شکل ۱. تصویر از دستگاه اپتوموتور

۳. نتایج :

ارزیابی قرار گرفت. دنبال روی ماهی در جهت گردش نوار (خلاف عقربه های ساعت) مثبت و در جهت خلاف آن منفی ثبت گردید. برآیند گردش مثبت و منفی طی فرمول مربوطه محاسبه و حاصل به عنوان بهره اپتوموتوری در نظر گرفته شد.

نتایج حاصله در این پژوهش، در دو جدول ۱ و ۲ آورده شده است.

آزمایش گردش نوار با پهناهای ۷، ۲، ۱ و ۰٫۴، ۳، ۲، ۱ و ۰٫۷، ۱۵ دور در دقیقه بر ماهی ها مورد

جدول ۱: میانگین های اپتوموتور در سرعت ها و پهناهای مختلف ($\pm SE$ میانگین)

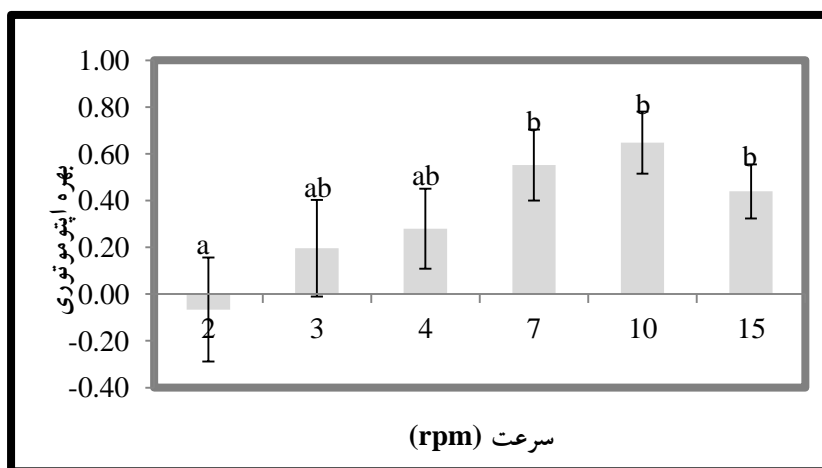
سرعت (rpm)	پهنا (cm)	۱۵	۱۰	۷	۴	۳	۲
	۱	۰/۶۱±۰/۱۲	۰/۹۵±۰/۲۱	۰/۹۸±۰/۱۵	۰/۸۲±۰/۱۹	۰/۶۴±۰/۳۸	۰/۲۰±۰/۵۹
	۲	۰/۴۶±۰/۲۵	۰/۵۶±۰/۲۳	۰/۵۰±۰/۳۳	۰/۴۴±۰/۲۳	۰/۱۲±۰/۱۱	۰/۰۱±۰/۰۵
	۷	۰/۲۵±۰/۲۱	۰/۴۳±۰/۲۳	۰/۱۷±۰/۱۹	-۰/۴۲±۰/۲۶	-۰/۱۷±۰/۴۶	-۰/۴۲±۰/۳۴

دور در دقیقه (۰/۶۵±۰/۱۳) و کم ترین پاسخ را در سرعت ۲ دور در دقیقه (۰/۰۷±۰/۲۲) نشان دادند. با افزایش سرعت از ۲ تا ۱۰ دور در دقیقه روند پاسخگویی به اپتوموتوری صعودی بوده اما در سرعت ۱۵ دور در دقیقه میزان آن کاهش یافت (شکل ۲).

نتایج حاصل از ANOVA دو طرفه اختلاف معنی داری را در بین سرعتها و پهناهای مختلف نشان داد ($P < 0/05$).

همچنین فاکتورهای سرعت و پهنا دارای اثرات متقابل معنی داری بودند ($P < 0/05$).

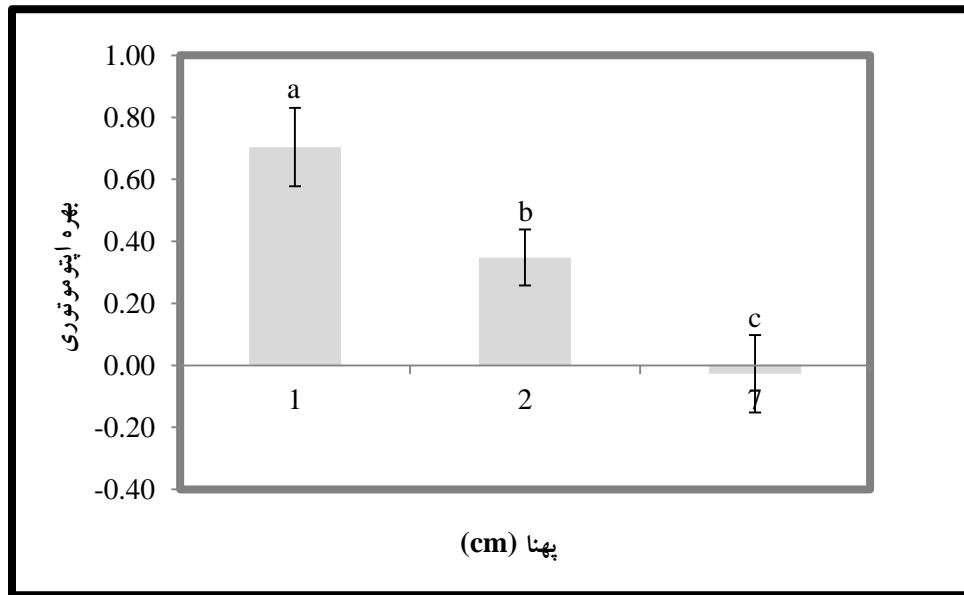
ارزیابی نتایج نشان داد که در پهناهای مختلف، ماهیان بیش ترین پاسخ اپتوموتوری را در سرعت ۱۰



شکل ۲. ارزیابی کلی سرعتها

سانتی متری (0.12 ± 0.03) نشان دادند. به این صورت که با افزایش پهنا میزان اپتوموتوری کاهش یافت (شکل ۳).

پاسخ ماهیان به فاکتور پهنا به طور معنی داری متفاوت بود ($P < 0.05$)، به طوری که نتایج حاصل از ANOVA دو طرفه بیشترین و کمترین پاسخ را به ترتیب به پهنا ۱ سانتی متری (0.13 ± 0.07) و ۷



شکل ۳: ارزیابی کلی پهناهای مختلف سیاه-سفید

جدول ۲: میانگین های اپتوموتور در سرعت ها و رنگ ها (SE ± میانگین)

سرعت (rpm)	۲	۳	۴	۷	۱۰	۱۵	رنگ
قرمز - خاکستری	-0.15 ± 0.26	-0.25 ± 0.45	-0.11 ± 0.44	0.35 ± 0.20	0.44 ± 0.21	0.27 ± 0.17	
سبز - خاکستری	0.04 ± 0.53	-0.21 ± 0.47	-0.06 ± 0.22	0.25 ± 0.19	0.38 ± 0.16	0.23 ± 0.11	

ماهیان پاسخ اپتوموتوری بیشتری به رنگ سبز-خاکستری (0.13 ± 0.10) نسبت به قرمز-خاکستری (0.13 ± 0.09) از خود نشان دادند.

۴. بحث و نتیجه گیری

پاسخ اپتوموتوری یکی از شیوه های سنجش بینایی و میزان توجه جانور به محیط اطراف است.

با توجه به نتایج بدست آمده درنوارهای قرمز - خاکستری و سبز - خاکستری، بین سرعت ها و نوارها، تفاوت معنی داری مشاهده نگردید ($P > 0.05$). با این وجود سرعت ۱۰ دور در دقیقه (0.41 ± 0.13) بیشترین مقدار پاسخ به اپتوموتوری و سرعت ۳ دور در دقیقه (0.23 ± 0.31) کمترین مقدار آن را نشان دادند.

در سرعت پایین (خصوصاً سرعت ۲ دور در دقیقه)، اگر پهناهای نوار زیاد باشد (پهنای ۷ سانتی متری)، ماهی حرکت محرک را به خوبی نمی تواند درک کند (مدت زیادی خطوط سیاه و مدت زیادی خطوط سفید دیده می شود) و در سرعت بالا (۱۵ دور در دقیقه) با همان پهناهای محرک حرکتی از طرح استوانه به ماهی القا نمی شود. پهناهای کم (پهنای ۱ سانتی متری) با سرعت پایین، قابل پیگیری بوده است، اما همین پهنا در سرعت بالا (۱۵ دور در دقیقه) کمتر قابل تشخیص است (عدم تمایز بین نوارهای متناقض). به نظر می رسد که ماهی گورخری راحت تر نوار در حال حرکت را با سرعت ۱۰ دور در دقیقه می تواند تعقیب کند سرعتهای پایین تر خسته کننده و سرعتهای بالاتر کمتر قابل تعقیب است. گزارش Krauss و Neumeyer (۲۰۰۳) نشان می دهد که بهترین دید در ماهی گورخری در سرعت ۱۰ دور در دقیقه بدست آمده است. در سرعت ۱۵ دور در دقیقه، انتظار می رفت، ماهی ها واکنش (دید مناسب تری را نشان دهند ولی بر خلاف انتظار، ماهی ها در این سرعت، مناسب ترین دید (واکنش) را نداشتند. به نظر می رسد که در سرعت بالا محرک به صورت متمایز مشاهده نمی شود و نرسیدن ماهی به سرعت چرخش خطوط تیره و روشن در حال حرکت دلیل دیگری در توجیه این نکته است. Krauss و Neumeyer (۲۰۰۳) اشاره می نمایند که ماهی ها در سرعت های بالاتر (مثلاً ۱۵ دور در دقیقه) کمی آرام تر شنا می کنند. در سرعت ۲ دور در دقیقه ماهی ها ضعیف ترین پاسخ را نشان دادند، چون در این سرعت و در پهناهای ۱، ۲ و ۷ سانتی متری اکثراً بهره اپتوموتوری منفی بود و این که چرخش کم و آرام محرک پاسخ مناسب و قابل محسوسی در ماهی ها ایجاد نکرد. Krauss و Neumeyer (۲۰۰۳) نیز در تحقیقات خود ضمن تایید این نکته اشاره می کنند که

Horváth and Varjú, 2004; Kim and Wardle, 2003; Kröger *et al* 2003; Krauss and 2003; Ren *et al* 2002; Hasegawa (Neumeyer, *et al* 2001; Bilotta, 2000; Saidel and and Neumeyer,)Fabiane, 1998; Schaerer 1997; Rock and Smith, 1986

یافته های موجود و پاسخ اپتوموتوری بر اساس سنجش عوامل ذیل بدست آمده است:

- ۱- اندازه مناسب محرک (در اینجا پهناهای نوارهای سیاه و سفید ۱، ۲ و ۷ سانتی متری)
- ۲- سرعت حرکت نوار بر روی استوانه
- ۳- زمان (مدت زمانی است که ماهی قابلیت رهگیری یا دنبال کردن محرک را دارد) زمان ۱۵ دقیقه ((

فاصله بین نوارهای محرک و همچنین پهناهای نوار محرک، باید در حد مناسبی باشد (Bilotta, 2000). پهناهای محرک بر اساس یافته های قبلی و یا تحت آزمون و خطا برای هر گونه بدست می آید. آزمایش های مکرر نشان داد، اگر پهناهای محرک خیلی باریک (کمتر از ۱ سانتی متری) باشد تشخیص و دنبال کردن آن مشکل بوده، در صورت پهناهای زیاد نوار، حرکت آن جلب توجه نمی کند. به همین دلیل دو پهناهای ۱ و ۷ سانتی متری به عنوان کم ترین و بیش ترین حد تعیین شده و پهناهای میانی ۲ سانتی متری به عنوان شاخص ثانویه انتخاب شد. نتایج بدست آمده گویای این مطلب است که تحریکاتی که در اثر چرخش (دور در دقیقه) خطوط موازی سیاه و سفید با پهناهای ۱ سانتی متری بر سیستم بینایی ماهی گورخری ایجاد میشود، مناسب ترین پاسخ تحریکی است. Krauss و Neumeyer (۲۰۰۳) ذکر نموده اند که پهناهای ۱ و ۲ سانتی متری تاثیر متفاوتی بر دید ماهی ندارد، بنابراین نتایج حاصله از این پژوهش با نتایج Krauss و Neumeyer متفاوت می باشد.

Kim و Wardle در ضمن اشاره کردند که این نتایج ممکن است بستگی به توانایی فیزیکی ماهی (حداکثر توان ماهی) برای دیدن و واکنش نشان دادن به وسیله حرکت داشته باشد. همان طور که ذکر گردید، ماهی گورخری می تواند در صورت دیدن محرک همراه آن شنا کرده و آن را دنبال نماید، اما در عین حال، ماهی گورخری شناگر بسیار سریع و فعال و ناآرامی است و گاهی بی علت حرکت خود را تغییر می دهد و گاهی اوقات در حین آزمایش، پاسخ اپتوموتوری خوبی را نشان نمی دهد،

همان طور که Krauss و Neumeyer (۲۰۰۳) نیز بدان اشاره نموده اند.

در ضمن روشهای مختلفی برای نشان دادن رنگ بینی با استفاده از آزمایش های گوناگون (رفتاری، فیزیولوژیکی، آناتومیکی و...) در طیف وسیعی از حیوانات استفاده شده است (Siebeck et al 2007). تحقیق در مورد دیدرنگی ماهیان به روش های گوناگون قابل انجام است مانند: تغییر رنگ بدن ماهی، انتخاب رنگ توسط ماهی، تغییر سرعت تنفس (Protasov, 1970)، روش اپتوموتوری (Krauss and Bilotta, 2000; Neumeyer, 2003)، ارزیابی رفتاری (بررسی واکنشهای رفتاری ماهی)، تکنیکهای آناتومی و فیزیولوژیکی (Siebeck et al 2007; Hilbert, 1992)، استخراج شبکه ماهی سازش یافته به تاریکی و انجام اسپکتروفتومتری برای تشخیص طیف جذبی سلولهای مخروطی و سپس به دست آوردن طول موج و آگاهی از میزان نور موجود در محیط زندگی جانور (Losey et al 2003). همچنین مطالعات صورت گرفته نشان می دهد که ماهیان گورخری دید رنگی قابل ملاحظه ای دارند:

Gerlai and Saverino, 2008; Risner et al 2006; Orger and Baier, 2005; Colwill et al (2005; Chinen

حرکت ماهی در طی آزمایش با افزایش سرعت زیاد می شود.

در انتهای آزمایش، برای این که ثابت شود که چرخش موتور ماهی ها را جهت گردش هدایت نکرده است، از یک صفحه سفید فاقد خطوط سیاه با سرعت ۱۰ دور در دقیقه استفاده شد. پاسخ تمام تیمارها نسبت به آزمایش صفر بود. بنابراین نتیجه حاصل از این آزمایش با آن چه که Bilotta (۲۰۰۰) گزارش نموده مشابه می باشد. این آزمایش نشان داد که ماهی پیرو آن چیزی است که می بیند و حرکت سطح دوار بر حرکت ماهی تاثیر ندارد.

بر اساس بررسی های به عمل آمده در این پژوهش، ماهی ها فعالیتهای بسیار متفاوتی را در آزمایش های اپتوموتوری نشان دادند. در مطالعات Krauss و Neumeyer (۲۰۰۳) نیز نتایجی مشابه با پژوهش حاضر بدست آمده است. در ارزیابی سرعت های مختلف و پهنای متفاوت، برخی تیمارها به محرک پاسخ مثبت و برخی دیگر پاسخ منفی دادند.

علاوه بر فاکتورهای چون سرعت چرخش نوار و اندازه مناسب محرک (پهنای نوار)، عوامل مهم دیگری نظیر اختلاط گونه ها و نژادهای مختلف ماهی گورخری، شرایط متفاوت نگهداری و تغذیه ماهی ها در مراکز پرورش ماهیهای آکواریومی (زینتی) ممکن است باعث تفاوت فاحش در میزان دید ماهی ها شده باشد. علاوه بر موارد تاثیرگذاری که بر عملکرد دید ماهی در بالا ذکر گردید، عواملی نظیر شدت روشنایی، سطح نور، زمانی از روز وقتی که آزمایش انجام می شد، سرعت شنا ماهی، روش آزمایش، سن ماهی، کیفیت آب، صداهای پیوسته، موقعیت جغرافیایی و وارد آمدن ناخواسته استرس به ماهی می توانند دخیل باشند

(Krauss and Neumeyer, 2003; Kim and Wardle, 2003; Maaswinkel and Li, 2003; Bilotta, 2000).

- Hasegawa, E., Sawada, K., Akamatsu, T., Fujita, K. and Tamai, M. 2001. Fish Behavior Control by the Optical Fiber Optomotor Reaction Device. *Bulletin of National Research Institute of Fisheries Engineering*, 22: 27-33.
- Hilbert, D. 1992. What is Color Vision? *Philosophical Studies* 68,351-70, Chicago.
- Horváth, G. and Varjú, D. 2004. Polarized light in animal vision: polarization patterns in nature. In edition, Heidelberg, Berlin, New York: Springer-Verlag, 447 pp.
- Hughes, A., Saszik, S., Bilotta, J., Demarco, P.J. and Patterson, W.F. 1998. Cone contributions to the photopic spectral sensitivity of the zebrafish ERG. *Vis Neurosci*, 15:1029-1037.
- Kim, K.H. and Wardle, C.S. 2003. Optomotor response, erratic response: quantitative analysis of fish reaction to towed fishing gears. *Fisheries Research*, 60 (2-3): 455-470.
- Krauss, A. and Neumeyer, C. 2003. Wavelength dependence of the optomotor response in zebrafish. *Brain Research*, 43 (11): 1275-1284.
- Kröger, H. H., Knoblauch, B. and Wagner, H.J. 2003, Rearing in different photic, spectral environments changes the optomotor response to chromatic stimuli in the cichlid fish *Aequidens pulcher*. *The Journal of Experimental Biology*, 206: 1643-1648.
- Losey, G.S., McFarl, W.N. and Loew, E.R. 2003. Visual biology of Hawaiian coral reef fishes. *Ocular transmission, visual pigments*, *Copeia*, No.3:433-454.
- Maaswinkel, H. and Li, L. 2003. Spatio-temporal frequency characteristics of the optomotor response in zebrafish. *Vision Research*, 43(1): 21-30.
- Orger, M.B. and Baier, H. 2005. Channeling of red, green cone inputs to *et al* 2003; Goldsmith and Harris, 2003; Hughes *et al* 1998; Brockerhoff *et al* 1997)
- منابع
- Bilotta, J. 2000. Effects of abnormal lighting on the development of zebrafish visual behavior. *Behavioral Brain Research*, 116(1): 81-87.
- Brockerhoff, S.E., Hurley, J.B., Niemi, G.A. and Dowling, J.E. 1997. A new form of inherited red-blindness identified in zebrafish. *The Journal of Neuroscience*, 17(1): 4236-4242.
- Chinen, A., Hamaoka, T., Yamada, Y. and Kawamura, S. 2003. Gene Duplication ND Spectral Diversification of Cone Visual Pigments of Zebrafish. *Genetics*, 163: 663-675
- Colwill, R.M., Raymond, M.P., Ferreira, L. and Escudero, H. 2005. Visual discrimination learning in zebrafish (*Danio rerio*). *Behavioral Processes*, 70(1): 19-31.
- Darmaillacq, A-S. and Shashar, N. 2008. Lack of polarization optomotor response in the cuttlefish *Sepia elongate* (d'Orbigny, 1845). *Physiology, Behavior*, 94(4), 616-620.
- Gerlai, R. and Saverino, C. 2008. The social zebrafish Behavioral responses to conspecific, heterospecific, and computer animated fish. *Behavioral Brain Research*, 191(1): 77-87.
- Goldsmith, P. and Harris, W.A. 2003. The zebrafish as a tool for understing the biology of visual disorders. *Semin Cell Dev Biol*, 14(1):11-18.

- anableps* depends on the field of view. Vision Research, 38: 2001-2006.
- Schaerer, S. and Neumeyer, C. 1997. Motion detection in goldfish investigated with the optomotor response is color blind. Vision Research, 36(24): 4025-4034.
- Scherer, E. and Harrison, S.E. 1979. The optomotor response test. In: Scherer E.(Ed) Toxicity Tests for freshwater Fish, Canad Special Publ of Fish, Aquatic Sci 44:179 -185.
- Schlieper, C. 1927. Farbensinn der Tiere und optomotorische Reaktion. Zeitschrift für Vergleichende Physiologie 6, 453–472 pp.
- Siebeck, U.E., Wallis, G.M. and Litherl, L. 2007. Color vision in coral reef fish, The Journal of Experimental Biology, 211: 354-360.
- the zebrafish optomotor response. Visual Neuroscience, 22(3): 275–281.
- Protasov, V.R. 1970. Vision, near orientation of fish. IPST publications (translated from Russian), 175P.
- Ren, J.Q., McCarthy, W.R., Zhang, H., Adolph, A.R. and Li, L. 2002. Behavioral visual responses of wild-type, hypopigmented zebra fish. Vision Research, 42(3): 293-299.
- Risner, M.L., Lemerise, E., Vukmanic, E.V. and Moore, A. 2006, Behavioral spectral sensitivity of the zebrafish (*Danio rerio*). Vision Research, 46(17): 2625-2635.
- Rock, I. and Smith, D. 1986. The optomotor response, induced motion of the self. Perception, 15(4): 497 – 502.
- Saidel, W.M. and Fabiane, R.S. 1998. Optomotor response of *Anableps*